

К сведению покупателя

Для удобства транспортировки и предохранения от повреждений мебель поставляется в разобранном виде. На каждом пакете имеется маркировка с указанием названия изделия. Для крепления фурнитуры на деталях имеются отверстия и наконечники.

Правила эксплуатации и ухода за мебелью

1. Мебель не следует устанавливать на неровном полу, близко к сырým и холодным стенам. При установке мебели вблизи от нагревательных или отопительных приборов их поверхности должны быть защищены от нагрева.
2. Не допускать сильных перепадов температур. Оптимальная температура эксплуатации мебели от +2°С до +35°С и относительной влажностью воздуха 45-70%.
3. Более низкая или высокая температура может привести к отслоению кромочного материала, плёнки ПВХ (при наличии в изделии МДФ, облицованных плёнкой ПВХ). Избегать попадания прямых солнечных лучей на изделие. Не следует ставить на поверхность горячие предметы температурой выше 65°С, в связи с возможным возникновением пятен и других дефектов. Обязательно использовать теплоизолирующую прокладку.
4. Во избежании набухания щитов на поверхности мебели, не допускать попадания воды. Попавшую на стол жидкость следует немедленно удалить салфеткой. Длительный контакт жидкости с мебелью может привести к дефектам.
5. Поверхность мебели разрешается чистить влажной тканью с последующей протиркой насухо, а также использовать специальные средства по уходу за мебелью. Запрещается применять эфир, ацетон, бензин и т.д. Лицевую фурнитуру следует чистить мягкими тканями с применением хозяйственного мыла, после чего вытирать насухо. Не использовать средства, содержащие абразивные материалы (наждачную бумагу, соду и др.). Зеркала и стекла рекомендуется протирать предназначенными для этого средствами.
6. В процессе эксплуатации, при необходимости, произведите регулировку петель, подтяните ослабленные узлы резьбовых соединений.
7. На крышки рабочих столов и полки не допускается прикладывать нагрузку более 30кг.
8. Не допускаются воздействие о поверхность мебели твёрдыми и острыми предметами.
9. При наличии в изделии деталей МДФ, рекомендуем установить принудительную вытяжку в зоне установки плиты. Исключить близкое расположение осветительных и нагревательных приборов (не ближе 200мм), а также попадания прямых солнечных лучей, во избежании деформации, отслоения или изменения оттенка облицовочного покрытия.
10. При наличии в изделии деталей с фотопечатью, исключить малейшее механическое воздействие на рисунок. Запрещено использовать при уборке средства, содержащие любые органические растворители, а также абразивные вещества. Запрещено приклеивать на рисунок скотч, т.к. следы от скотча удаляются только растворителем.
11. На дефекты, возникшие из-за несоблюдения требований данных правил, гарантия не распространяется и претензии не принимаются.

Рекламации принимаются при наличии следующей информации:

- дата упаковки, артикул изделия (см. упаковочный ярлык).



ГАРАНТИЙНЫЙ ТАЛОН

- Изготовитель гарантирует соответствие мебели требованиям ТР ТС 025/2012, ГОСТ 16371-2014 «Мебель. Общие технические условия.» при соблюдении условий транспортировки, хранения, эксплуатации и рекомендаций по уходу за мебелью.
- Претензии по комплектности, качеству и отклонениям, при которых сборка невозможна, должны предъявляться в магазин, где была приобретена мебель.
- Все гарантийные работы производятся только при предъявлении настоящего гарантийного талона.
- Гарантийный срок эксплуатации изделия 24 месяца со дня продажи мебели.

Гарантийный талон действует только при наличии чека о покупке изделия.

Срок службы изделия 10 лет.

Гарантийное обслуживание не производится:

- При наличии дефектов, появившихся из-за несоблюдения потребителем условий транспортирования, хранения, сборки, эксплуатации и рекомендаций по уходу за мебелью.
- В связи с постоянной работой по усовершенствованию изделий, в конструкцию могут быть внесены изменения, не отражённые в настоящей инструкции.

Наш сайт: www.mebelomsk.com

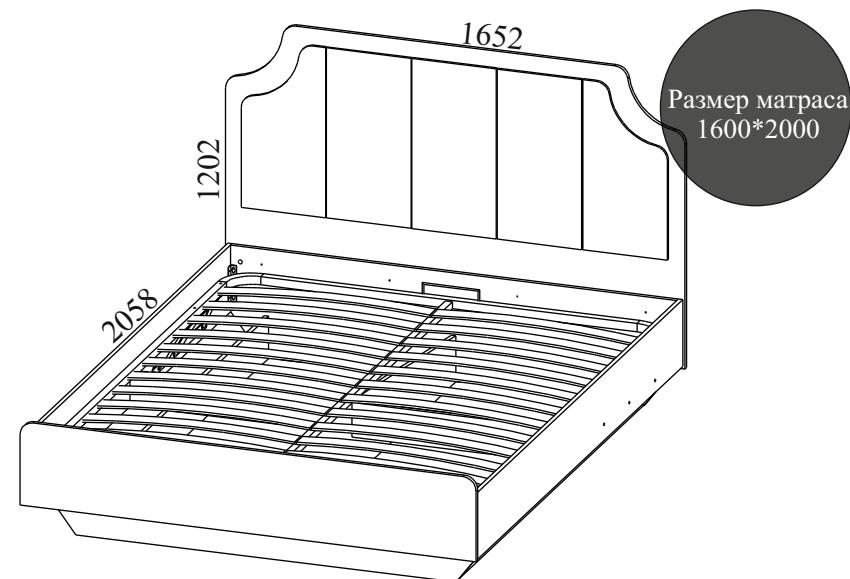
СПАСИБО ЗА ПОКУПКУ!



**ОМСК
МЕБЕЛЬ**

644009, Россия, г. Омск,
ул. Лермонтова, д.192.
(3812) 368-000, 368-555
www.mebelomsk.com

Инструкция по сборке ЛОРЕНЦО Кровать 1600 (основание гибкое, подъёмное) Артикул: Кр057.2_160



Габаритные размеры: ширина - 1652 мм, высота - 1202 мм, глубина - 2058 мм.

Правила сборки

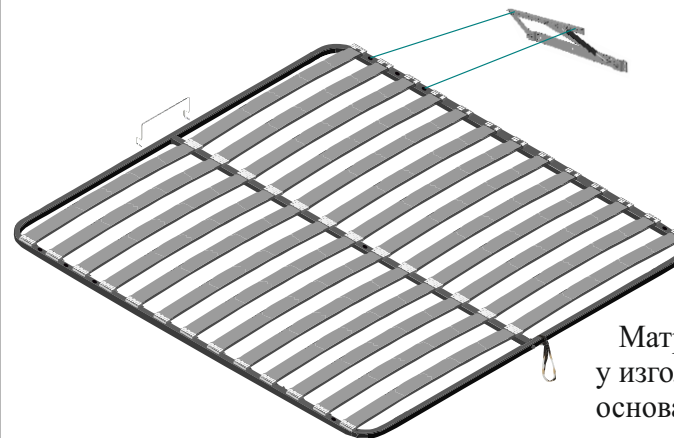
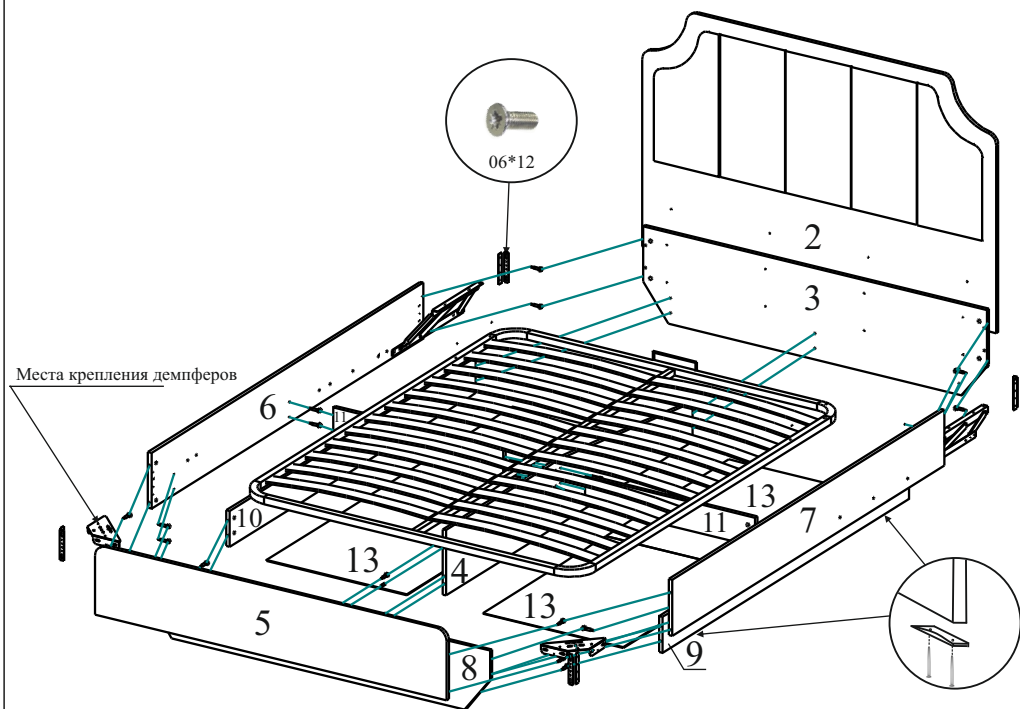
Уважаемые покупатели! Качество мебели зависит от правильности сборки. Поэтому рекомендуем доверить сборку специалисту. Если Вы все-таки приняли решение собрать мебель самостоятельно - настоятельно рекомендуем руководствоваться данной инструкцией.

Уважаемый Покупатель, ваши замечания и пожелания направляйте по адресу qc@mebelomsk.com, они будут рассмотрены в кратчайшие сроки!

Нам важно ваше мнение!

Сборку следует производить на ровном полу, покрытом тканью или бумагой во избежании повреждения кромок и загрязнения мебели. Сборку корпуса рекомендуется производить в горизонтальном положении, устанавливая детали лицевыми кромками вниз. Необходимо соблюдать осторожность, чтобы не повредить лакированные поверхности. В сборке крупногабаритных изделий должны участвовать не менее двух человек. Детали при сборке необходимо закреплять прочно, не допуская их качания. Сборку производить последовательно согласно инструкции.

ЛОРЕНЦО Кровать 1600
(основание гибкое, подъемное)
Кр057.2_160



Матрасодержатель (С) крепится у изголовья, ручка для подъёма основания (Ш) - в ножной части основания.

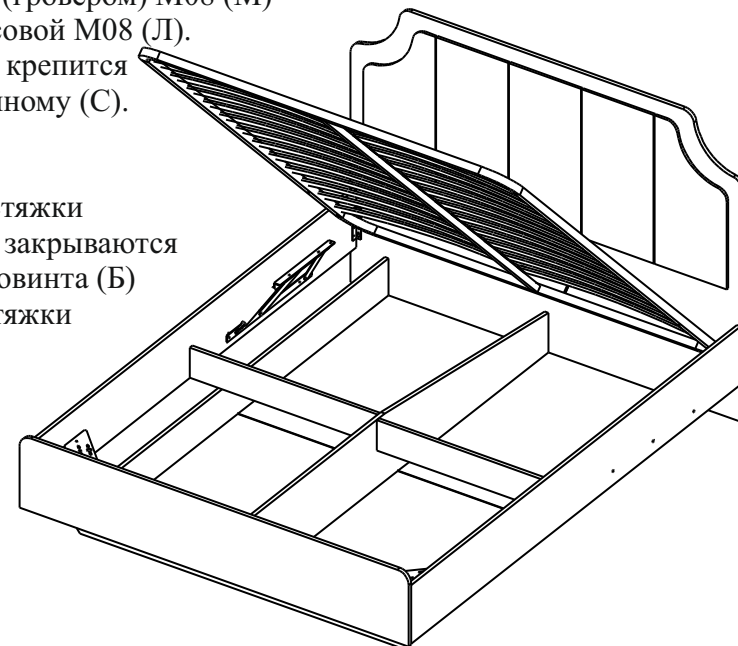
Механизм подъемный кровати (С) крепится в верхней части основания болтами М08*45 (К) с гайками М08 (Л) (фурнитура в комплекте с механизмом).

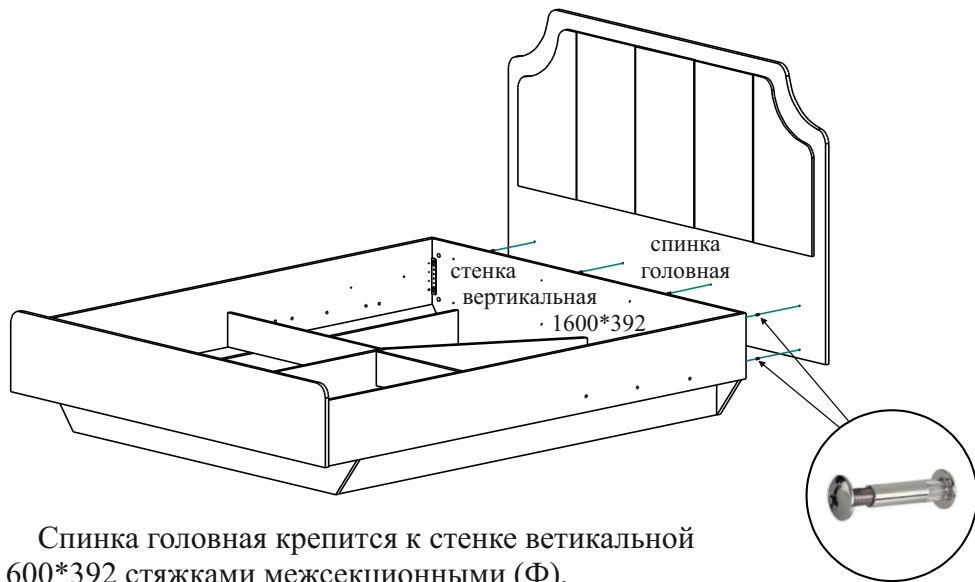
Механизм подъемный кровати (С) крепится к царгам левой или правой винтами М06*12 (З), болтами М08*30 (И) с гайками М08 (Н), шайбой пружинной (гровером) М08 (М) и шайбой пластмассовой М08 (Л).

Газлифт 800N (Т) крепится к механизму подъемному (С).

Евровинты (А) и стяжки эксцентриковые (Д) закрываются заглушками для евровинта (Б) и заглушками для стяжки эксцентриковой (Е), соответственно.

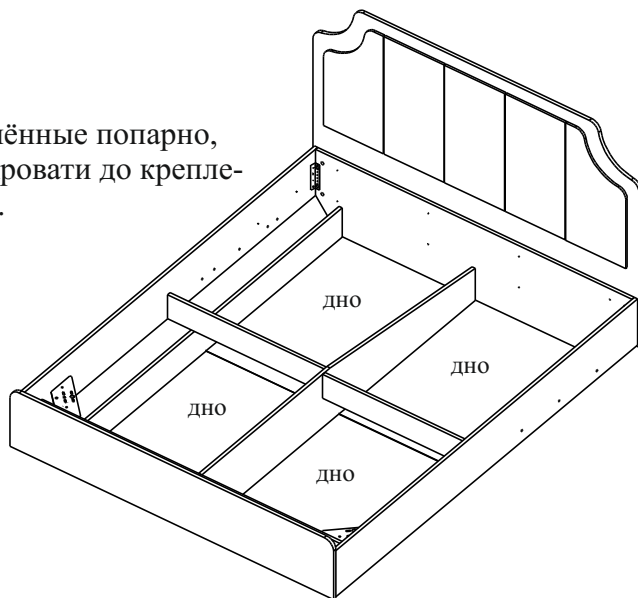
Демпферы кронштейна (О) устанавливаются на кронштейн угловой кровати (Р).





Спинка головная крепится к стенке вертикальной 1600*392 стяжками межсекционными (Ф).

Внимание! Дно, скреплённые попарно, укладываются в ниши кровати до крепления механизма подъёма.

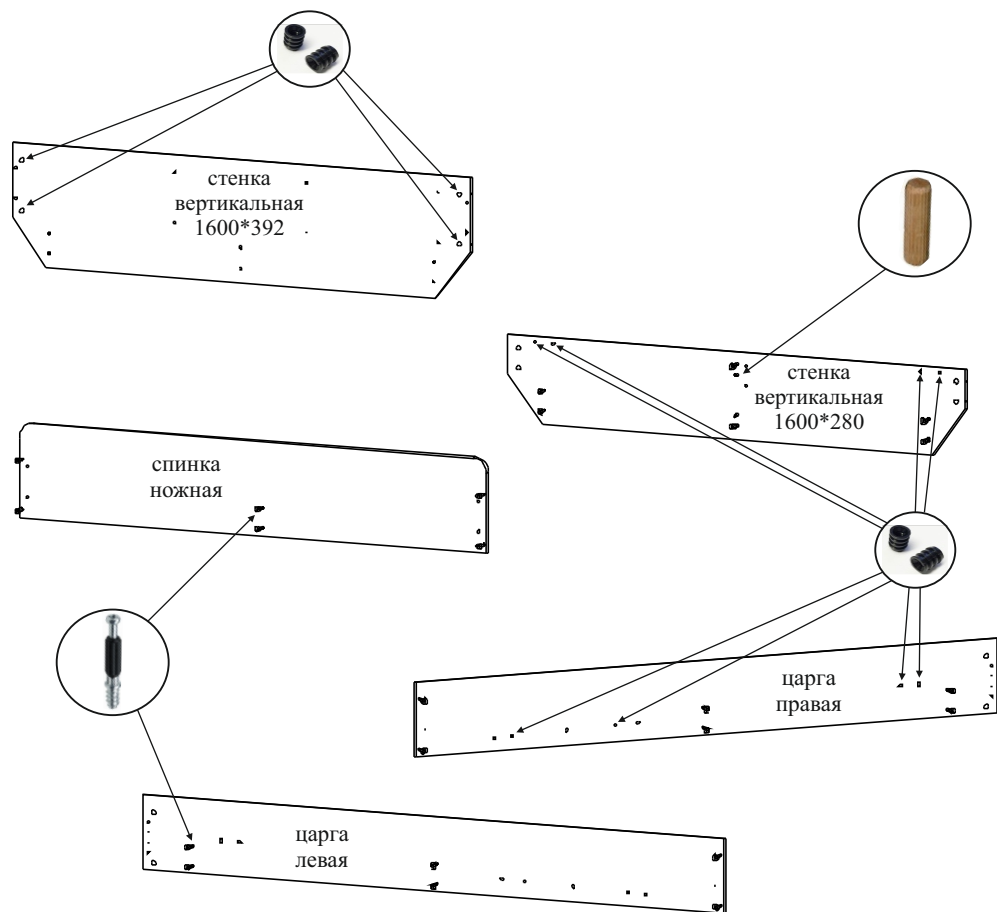


Детали и комплектующие

№	Наименование детали	Размер	Кол-во	Пакет №
1	Внешний вид изделия (см. титульный лист)			
2	Спинка головная (в сборе)	652*1058	1шт.	1
3	Стенка вертикальная	1600*392	1шт.	2
4	Опора	1834*280	1шт.	2
5	Спинка ножная	1640*302	1шт.	2
6	Царга левая	2026*242	1шт.	1
7	Царга правая	2026*242	1шт.	1
8	Стенка вертикальная	1600*280	1шт.	2
9	Залицовка правая	1834*154	1шт.	2
10	Залицовка левая	1834*154	2шт.	1
11	Планка жёсткости	792*124	1шт.	2
12	Стенка вертикальная	160*124	4шт.	1
13	Дно ХДФ	915*654	1шт.	4
14	Основание гибкое для кровати КОГн 160*200	600*2000		3
15	Комплект фурнитуры			

	Наименование	Кол-во	Вид
А	Евровинт 7,0*50	12шт.	
Б	Заглушка для евровинта	12шт.	
В	Ключ для евровинта	1шт.	
Г	Шкант 08*30	2шт.	
Д	Стяжка эксцентриковая, винтовая резьба	24к-в	
Е	Заглушка для стяжки эксцентриковой	24шт.	
Ж	Саморез 4,0*16	32шт.	
З	Винт, 06*12 полная резьба	20шт.	
И	Болт 08*30, подголовник квадрат	6шт.	
К	Болт 08*45 полная резьба	4шт.	
Л	Шайба пластмассовая М08	8шт.	
М	Шайба пружинная (гровер) М08	6шт.	
Н	Гайка шестигранная М08	10шт.	
О	Демпфер кронштейна углового кровати	4шт.	
П	Уголок для кровати	4шт.	
Р	Кронштейн угловой кровати	2шт.	
С	Механизм подъёмный кроватный	1к-т	
Т	Газлифт 800N L=385мм	2шт.	
У	Футорка пластмассовая М06	20шт.	
Ф	Стяжка межсекционная Ф05	8шт.	
Х	Подпятник	10шт.	
Ц	Гвоздь 2,0*20	20шт.	
Ч	Матрасодержатель	1шт.	
Ш	Ручка для подъёма основания (винилискожа)	1шт.	

1. Установка штоков эксцентриков, шкантов и подпятников.

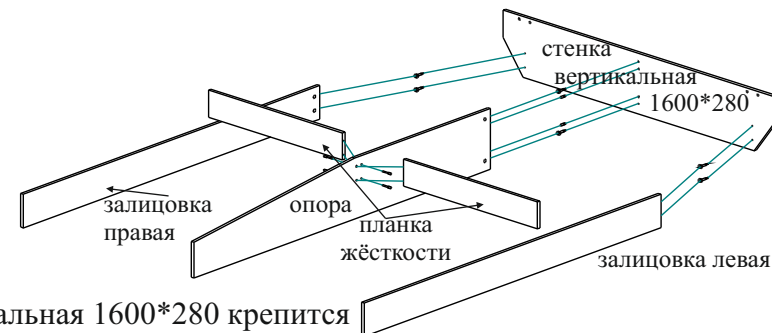


На царги левую/правую и спинку ножную устанавливаются штоки эксцентриков (Д), на стенку вертикальную 1600*280 - штоки эксцентриков (Д) и шканты (Г).

Подпятники мебельные (Х) крепятся гвоздями 02*20 (Ц) к залицовкам левой/правой, стенке вертикальной 1600*280, стенке вертикальной 1600*392 и опоре (по 2шт.).

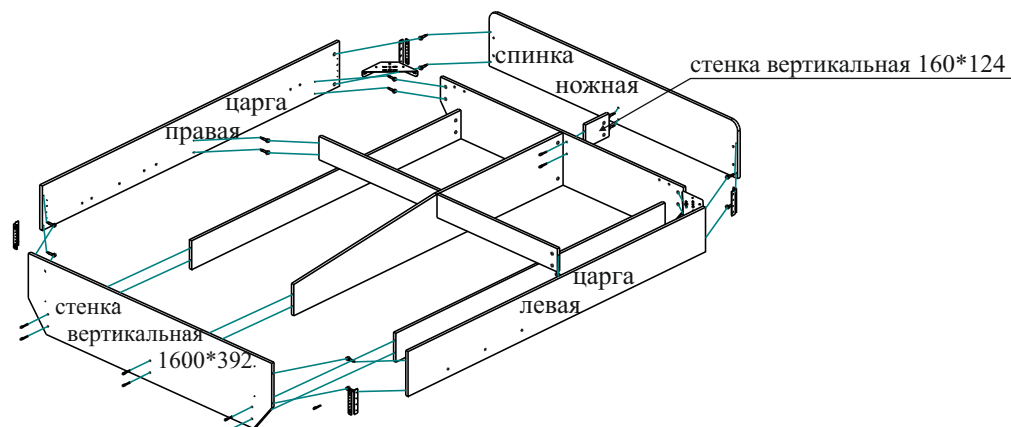
Футорки пластмассовые (У) забиваются в отверстия на царгах левой/правой, стенке вертикальной 1600*392 и стенке вертикальной 1600*280 (см.рис.).

2. Сборка корпуса Кр057.2_160.



Стенка вертикальная 1600*280 крепится к залицовкам левой/правой стяжками эксцентриковыми (Д), к опоре - стяжками эксцентриковыми (Д) и шкантами (Г).

К опоре планки жёсткости крепятся евровинтами (А).



Стенка вертикальная 160*124 крепится к стенке вертикальной 1600*280 евровинтами (А), к спинке ножной - стяжками эксцентриковыми (Д).

Уголки для кровати (П) крепятся к царгам левой/правой саморезами 4,0*16 (Ж).

Кронштейн угловой кровати крепится к царгам левой/правой винтами М06*12 (З) через футорки пластмассовые (У).

Царги левая/правая крепятся к планкам жёсткости стяжками эксцентриковыми (Д), к стенке вертикальной 1600*280 - стяжками эксцентриковыми (Д) и кронштейном угловым кровати (Р), кронштейны крепятся к стенке вертикальной 1600*280 винтами М06*12 (З) через футорки пластмассовые (У).

Стенка вертикальная 1600*392 крепится к залицовкам левой/правой и опоре евровинтами (А), к царгам левой/правой через уголки для кровати (П). Уголки (П) крепятся к спинке ножной и стенке вертикальной 1600*392 винтами М06*12 (З) (через футорки (У)) и саморезами 4,0*16 (Ж).