

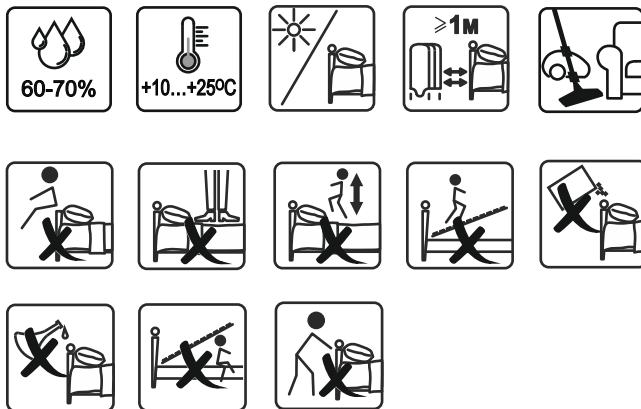
Гарантии изготовителя:

Предприятие-изготовитель гарантирует покупателю соответствие мебели требованиям ГОСТ16371-2014 и ГОСТ19917-2014 при соблюдении условий транспортирования, хранения, сборки и эксплуатации в течении 18 месяцев.

- С претензиями по комплектации и качеству деталей, фурнитуры обращаться в магазин, где приобреталась мебель.

- Претензии рассматриваются только при наличии кассового и товарного чеков на приобретенную мебель с обязательным приложением:

- претензия (в письменном виде)
 - фотографии (цифровые), имеющие дату проведения съемки и позволяющие идентифицировать товар и выявленный недостаток
 - фотография бирки (ярлыка) на товар находящийся внутри упаковки изделий
 - фотографии внешнего вида упаковки товара
 - фотографии дефекта (крупный план)
 - фотография внешнего вида изделия
 - видеосъемка (по возможности)
- За механическое повреждение, возникшее при транспортировке, хранении и эксплуатации, предприятие-изготовитель ответственности не несет.
- Ввиду совершенствования технологий, изменения конструкции узлов или применения новых материалов, возможны некоторые отклонения, не отраженные в настоящем паспорте и не ухудшающие качество данного изделия, т. к. предприятие постоянно работает над улучшением производимой продукции.
- Замена деталей и узлов с механическими повреждениями (бой, сколы, царапины), возникшими в процессе сборки или транспортировки самовывозом, производятся за дополнительную оплату.
- Для предотвращения скрипа металлического каркаса, необходимо смазать замок механизма трансформации машинным маслом (*рекомендация завода изготовителя*).
- Эксплуатация кровати без матраса - **ЗАПРЕЩАЕТСЯ!**



Максимально допустимую нагрузку на спальное место смотреть в паспорте ортопедического основания или подъемного механизма, в зависимости от приобретенной модели изделия.

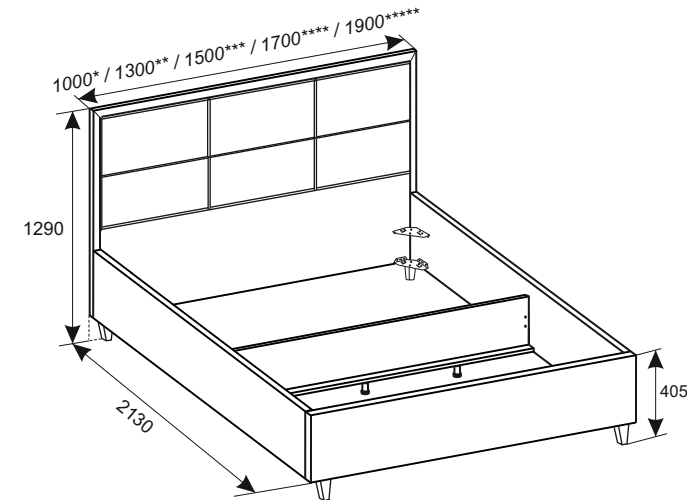
Уважаемые покупатели! При соблюдении правил ухода и эксплуатации Ваша мебель прослужит многие годы.

Благодарим Вас за выбор мебели,
выпускаемой мебельной фирмой ООО «Вектор - М».

ООО «Вектор - М»

Инструкция по сборке

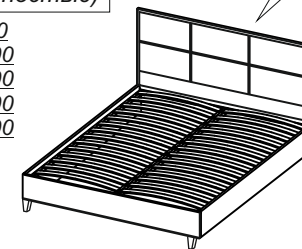
Кровать «Ингрид» универсальная



ВАРИАНТЫ НАПОЛНЕНИЯ

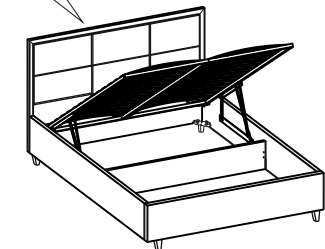
ортопедическое
основание
(с размерностью)

900
1200
1400
1600
1800



подъемный
механизм
(с размерностью)

1200
1400
1600
1800



Тип (*) - кровать 0,9 x 2,0 (с меньшим количеством кубиков изголовья)
размерности изделия (**) - кровать 1,2 x 2,0 (***) - кровать 1,4 x 2,0
(****) - кровать 1,6 x 2,0 (*****) - кровать 1,8 x 2,0

Проверьте целостность упаковки, количество мест, наличие крепежа и фурнитуры. Предохраняйте упаковки с мебелью от намокания, грязи, толчков, ударов, падений.

ОБЩИЕ ПРАВИЛА СБОРКИ ИЗДЕЛИЯ.

- Для удобства рекомендуем производить сборку изделия вдвоем.
- Для сборки необходимо иметь отвертки с крестообразным и прямым шлицем, ключ на 10/13.
- Внимательно изучите эскиз и инструкцию по сборке.
- Проверьте наличие деталей и фурнитуры в соответствии с комплектациями (см. "Комплектация деталей" и "Комплектация фурнитуры").
- Обязательно следуйте установленной последовательности в инструкции (1,2,3 и т.д.) для качественного результата сборки.
- Во избежание повреждения деталей сборку необходимо производить аккуратно на упаковочной бумаге.
- Всю крепежную фурнитуру закручивать по часовой стрелке.
- При использовании шурупов, болтов и винтов обратите внимание на то, чтобы они не оказались слишком длинными или короткими.
- Внимание!** Если Вы не уверены в том, что сможете самостоятельно собрать данную модель, то следует обратиться за помощью к специалистам компании.
- Внимание!** схема сборки является **универсальной для всех типов размеров модели.** При сборке каркаса обращать внимание на маркировку деталей по типу размерности изделия в перечне «Комплектация деталей». Царги каркаса являются универсальными под разные наполнения, поэтому имеют дополнительные отверстия.

КОМПЛЕКТАЦИЯ ДЕТАЛЕЙ:

№ поз.	Наименование	к-во	270	Размер деталей, мм				
				1000	1300	1500	1700	1900
1	Царга боковая лев/прав (в сборе)	2	270	2020				
2	Спинка головная (в сборе)	1	1170					
3	Царга передняя (в сборе)	1	270					
4	Царга средняя ЛДСП	1	140	917	1217	1417	1617	1817
5	Планка опорная ЛДСП	1	80					
6	Чехол царг съемный (ткань)	1		0,9м	1,2м	1,4м	1,6м	1,8м
				тип размерности изделия				

КОМПЛЕКТАЦИЯ ФУРНИТУРЫ:

1 Ножка 115*135  2 шт.	2 Уголок 420  2 шт.	3 Кронштейн 571  8 шт.	4 Опора SWA 014.120.065 (с гайкой)  4 шт.	5 Уголок 422  7 шт.	поз.5 для кровати размером на 900 вложение не предусмотрено
6 Гайка М6  4 шт.	7 Винт 6x20 сфера  4 шт.	8 Винт 8x35 сфера  12 шт.	9 Винт 8x20 сфера  24 шт.	10 Шуруп 3,5*16  22 шт.	
11 Болт 6x25 мебельный  4 шт.	12 Конфирмант 7x50  3 шт.	13 Ключ д/конф.  1 шт.	14 Наклейка войлочная  12 шт.	поз.14 для кровати размером на 900 вложение в количестве = 10 шт	

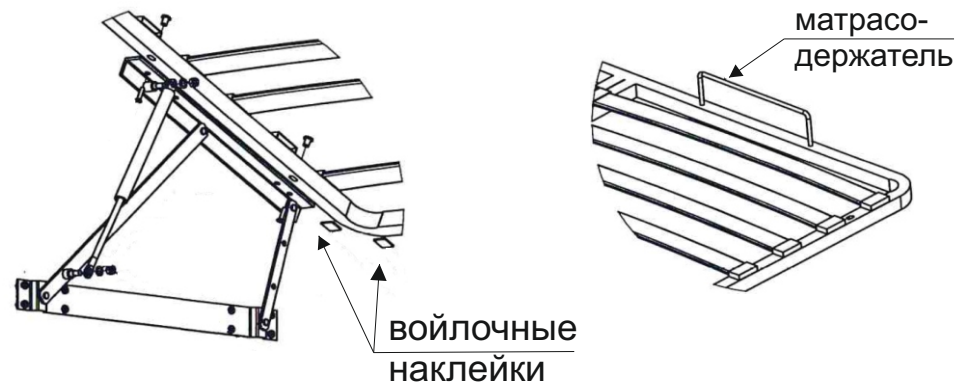
10. Установка ортопедического основания.

Для ортопедического основания (без подъемника) - ОПТ :

- Ортопедическое основание (решётку) собрать, согласно инструкции, идущее с ним в комплекте (от производителя) и установить в каркас кровати.
- Зазор между внутренними стенками корпуса кровати и решёткой должен быть одинаковым.
- На нижнюю сторону ортопедического основания приклеить самоклеющиеся войлочные наклейки 14, в места: напротив кронштейна 3 и средней царги 4.
- Установить матрасодержатель .

Для ортопедического основания с подъемным механизмом - П/М :

- Ортопедическое основание (решётку) закрепить к механизму подъема, согласно инструкции , идущее с ним в комплекте (от производителя).
- Зазор между внутренними стенками корпуса кровати и решёткой должен быть одинаковым.
- На нижнюю сторону ортопедического основания приклеить самоклеющиеся войлочные наклейки 14, в места: напротив кронштейна 3 и средней царги 4.
- Установить матрасодержатель и ремешок (для поднятия решётки), узел которого должен быть обращен к головной спинке.



ДА : узел во внутрь корпуса



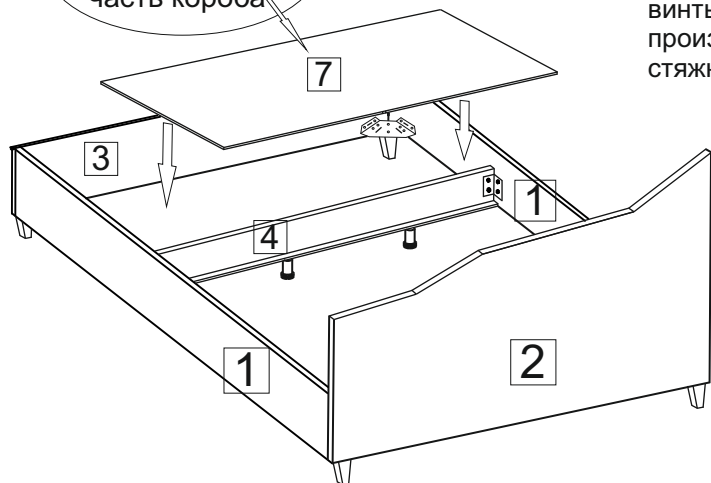
НЕТ : узел к каркасу передней царги

8. **!** Вложение настила применимо для кроватей с подъемным механизмом.

ВНИМАНИЕ:

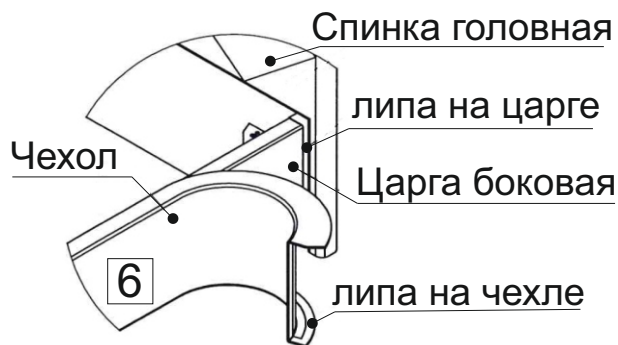
перед установкой настила или ортопеда необходимо проверить диагональ каркаса, в случае перекоса необходимо ослабить винты, выровнять каркас и произвести окончательную стяжку винтов.

вложить настил в переднюю часть короба



9. Установка чехла царг.

Закрепить к царгам **1/3** кровати чехол **6**, с помощью лип, которые установлены на каркасе и чехле. Сначала прикрепить липу сверху царги, затем прикрепить край у спинки, натянуть чехол вниз и закрепить снизу.



стр. 6

- ВНИМАНИЕ !!** Выбранная вами модель включает в себя дополнительные опции, которые приобретаются отдельно от каркаса изделия:
- 1) Настил (в короб для хранения)
 - 2) Ортопедическая решетка с подъемным механизмом - **П/М**
 - 3) Ортопедическая решетка (**без подъемника**) - **ОРТ**

КОМПЛЕКТАЦИЯ НАСТИЛА :

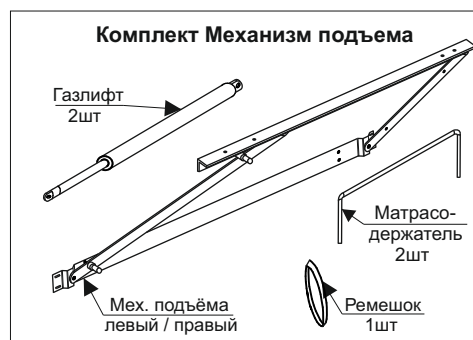
№ поз.	Наименование	к-во	Размер деталей, мм				
			920	1212	1412	1612	1812
7	Настил (в короб для хранения)	1					
				1,2м	1,4м	1,6м	1,8м

тип размерности изделия

ОРТОПЕДИЧЕСКАЯ РЕШЕТКА под варианты наполнения :

Вариант наполнения	к-во	2000	Размер РАМЫ РЕШЕТКИ, мм					
			НЕТ	1200	1400	1600	1800	
Ортопед - П/М	1		900					
Ортопед - ОРТ	1			0,9м	1,2м	1,4м	1,6м	1,8м

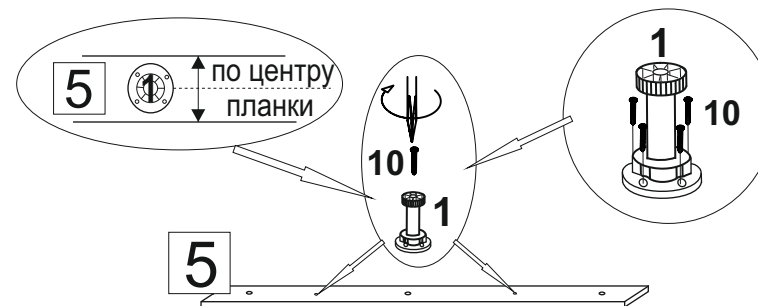
тип размерности изделия



РЕКОМЕНДУЕМАЯ ВЫСОТА МАТРАСА до h = 250 мм включительно

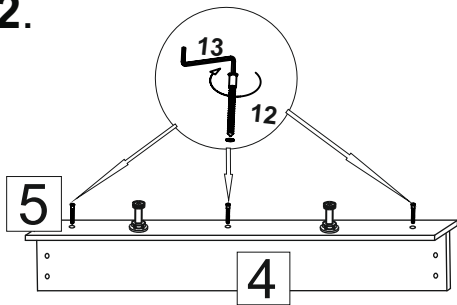
1. **Внимание:** каркас кровати является универсальным под разные типы опор. Поэтому нанесенная наметка под опоры является **центральным ориентиром** расположения.

На планку **5** установить опору **1**, предварительно совместить центр в опоре с наметкой нанесенной на планке, до центрального расположения опоры по отношению к ширине планки. Затем закрепить шурупом **10**.



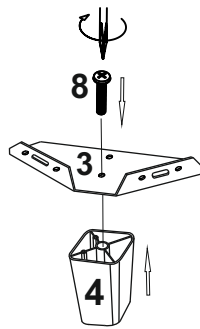
стр. 3

2.

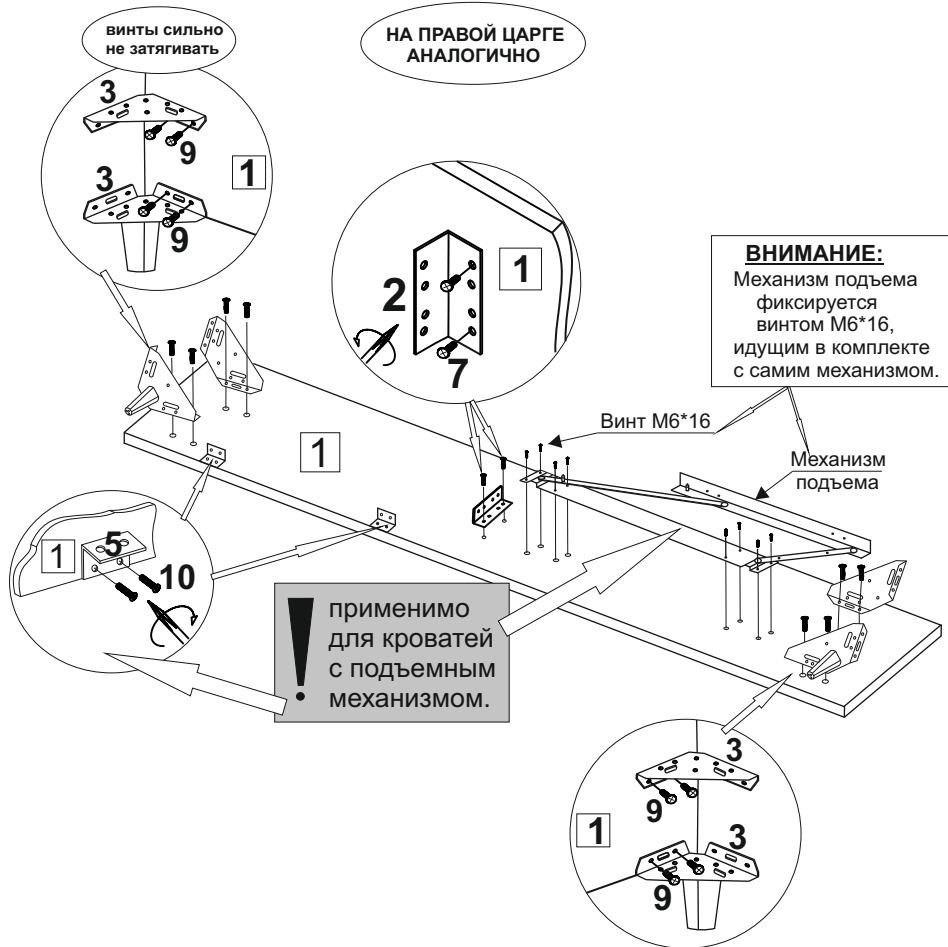


3.

Закрепить опору 4 на кронштейн 3, зафиксировав винтом 8.



4.



применимо для кроватей с подъемным механизмом.

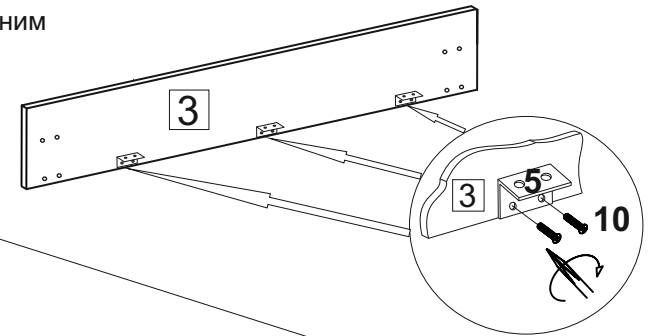
ВНИМАНИЕ: Механизм подъема фиксируется винтом М6*16, идущим в комплекте с самим механизмом.

стр. 4

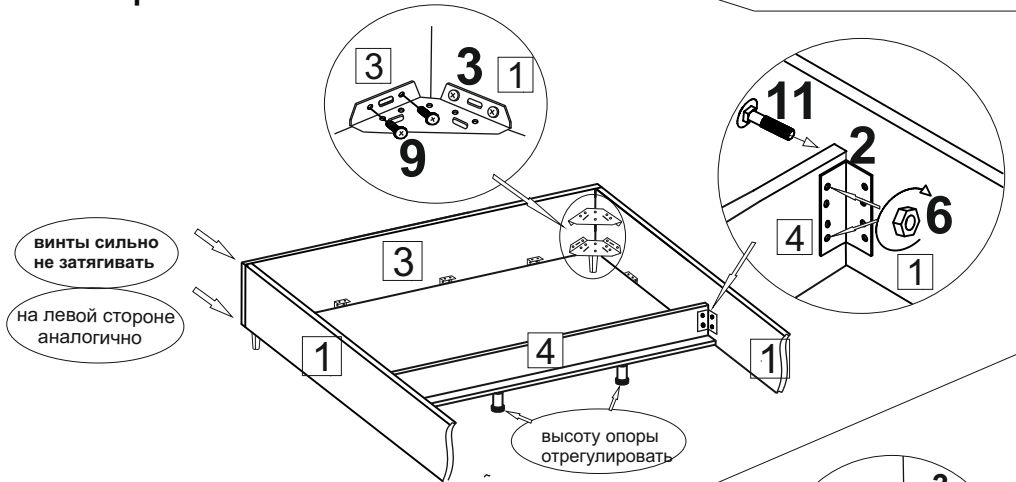
5.



Пункт 5 применим для кроватей с подъемным механизмом.



6. Сборка каркаса



7. Установка головной спинки.

Установка спинки только вдвоем.



стр. 5